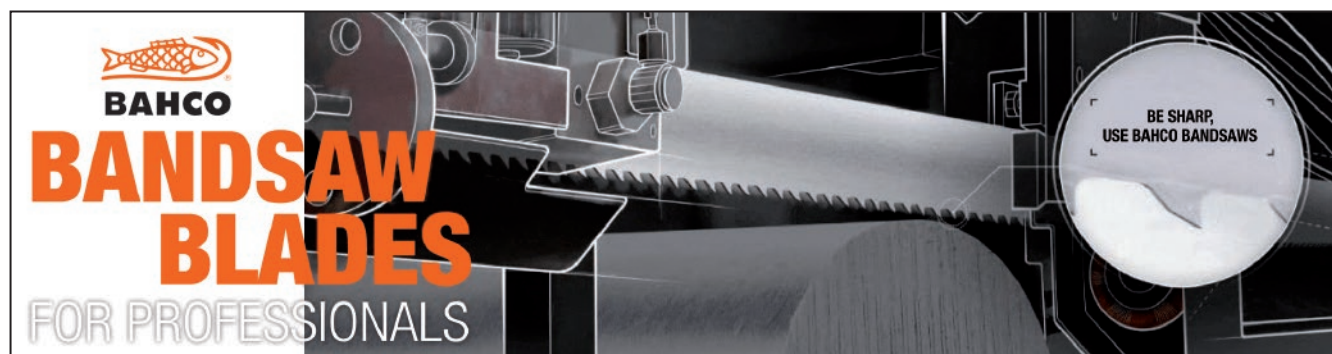


## Sandflex® King Cobra 3854 - PHX - nowa jakość bimetalu

Piła bimetaliczna o bardzo wysokiej twardości zęba przeznaczona do cięcia produkcyjnego twardych materiałów, głównie stali narzędziowych do pracy na zimno, do pracy na gorąco, stali szybko tnących, ale również innych trudnoobrabialnych gatunków stali, w tym np. stali nierdzewnych.



### Cechy:

- wysoka twardość zęba dzięki zastosowaniu stali proszkowej (68-70 HRC, odpowiednik M51)
- wysoka odporność na ścieranie dzięki drobnoziarnistej strukturze materiału, stal proszkowa
- antywibracyjna przestrzeń międzyzębna - AntiVib
- wzmocniony ząb i powiększona gardziel
- zmienny kąt natarcia zębów 8-12 stopni
- zmienna szerokość rozwiedzenia zębów, niższe opory skrawania

### Korzyści:

- większa żywotność taśmy
- mniejsze wibracje, lepsza jakość powierzchni po cięciu
- mniejsze wibracje, mniejszy poziom hałasu

Kod katalogowy/ Podziałka uzębienia*	.7/1	1/1.4	1.4/2	2/3	3/4	4/6
3854 - 27 - 0.9 - PHX - x				X	X	X
3854 - 34 - 1.1 - PHX - x			X	X	X	X
3854 - 41 - 1.3 - PHX - x			X	X	X	X
3854 - 54 - 1.3 - PHX - x			X	X	X	
3854 - 54 - 1.6 - PHX - x	X	X	X	X		
3854 - 67 - 1.6 - PHX - x	X	X	X	X		
3854 - 80 - 1.6 - PHX - x	X	X	X			

\* - w kodzie taśmy zawarta jest szerokość i grubość piły, np. 3854-34-1.1-PHX-x to taśma o szer. 34mm i grubości 1,1mm, "x" to podziałka uzębienia