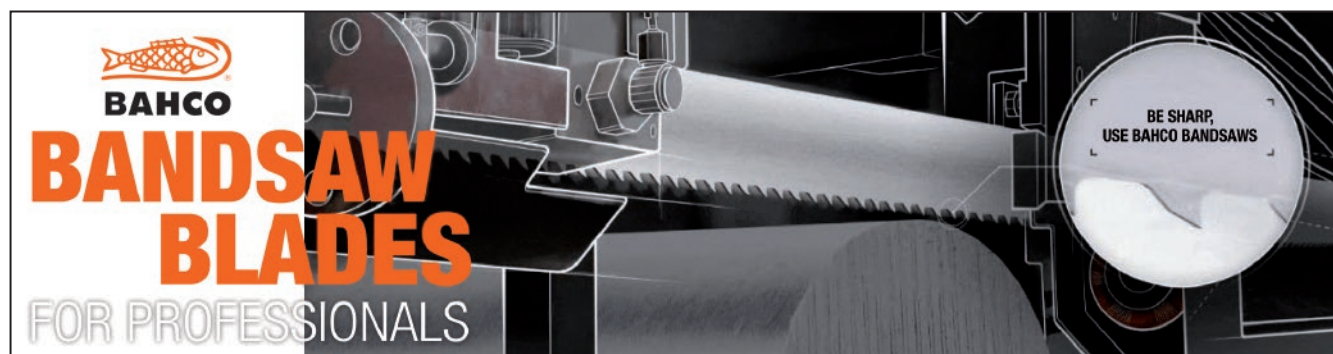




Sandflex® King Cobra 3858 - PHX P9000 - nowa jakość bimetalu

Piła bimetaliczna o bardzo wysokiej twardości zęba przeznaczona do cięcia produkcyjnego twardych materiałów, głównie stali narzędziowych do pracy na zimno, do pracy na gorąco, stali szybkołączących, Hardox'a, Toolox'a, ale również innych trudnoobrabialnych gatunków stali, w tym np. stali nierdzewnych austenitycznych.



Cechy:

- wysoka twardość zęba dzięki zastosowaniu stali proszkowej (69-70 HRC, odpowiednik M71)
- wysoka odporność na ścieranie dzięki drobnoziarnistej strukturze materiału, wysokogatunkowa stal proszkowa
- antywibracyjna przestrzeń międzyzębna - AntiVib
- wzmocniony ząb i powiększona gardziel
- zmienny kąt natarcia zębów 8-12 stopni
- zmienna szerokość rozwiedzenia zębów, niższe opory skrawania

Korzyści:

- większa żywotność taśmy
- mniejsze wibracje, lepsza jakość powierzchni po cięciu
- mniejsze wibracje, mniejszy poziom hałasu

Kod katalogowy/ Podziałka uzębienia*	.7/1	1/1.4	1.4/2	2/3	3/4	4/6
3858 - 34 - 1.1 - PHX - x			x	x	x	
3858 - 41 - 1.3 - PHX - x			x	x	x	
3858 - 54 - 1.3 - PHX - x			x	x	x	
3858 - 54 - 1.6 - PHX - x	x	x	x	x	x	
3858 - 67 - 1.6 - PHX - x	x	x	x	x		
3858 - 80 - 1.6 - PHX - x	x	x	x			
3854 - 80 - 1.6 - PHX - x	x	x	x			

* - w kodzie taśmy zawarta jest szerokość i grubość piły, np. 3858-34-1.1-PHX-x to taśma o szer. 34mm i grubości 1,1mm, "x" to podziałka uzębienia

FOLLOW THE FISH! BAHCO.COM/PL-PL/

SNA Europe-Poland Sp. z o.o., ul. Marynarska 15, 02-674 Warszawa, tel. (22) 607 05 10, fax (22) 607 05 21,
www.bahco.com, www.pilybahco.pl, info.pl@snaeurope.com



BAHCO